

Для декоративного оформления межкомнатного проема вы можете использовать арку или портал, но мы предлагаем более простой и выгодный альтернативный вариант - обрамить межкомнатный проем при помощи стандартных погонажных изделий с отделкой Эко Шпоном, Евро Шпоном или Эмалью.

Для этого вам необходимо приобрести:

- 3 соединительных элемента
- 5 телескопических наличников
- при необходимости: телескопические доборы, шпонки, декоративные элементы

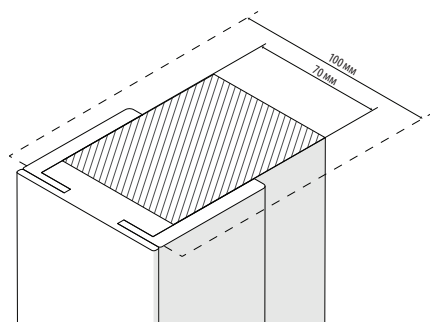
С прямоугольным наличником (цвет): Golden Reef, Anegri Veralinga, Bianco Veralinga, Cappuccino Veralinga, Grey Veralinga, Snow Veralinga, Wenge Veralinga, Bianco Crosscut, Cappuccino Crosscut, Grey Crosscut, Wenge Crosscut, Brown Oak, Milk Oak, Real Oak, Thermo Oak, Original Oak, Virgin, Nordic Oak, Organic Oak, Dark Oak, Whitey, Cappuccino Softwood.

С наличником Тип-2 или Тип-3 с декоративными элементами (цвет): Anegri Veralinga, Cappuccino Veralinga, Wenge Veralinga, Ivory, Virgin, Golden Reef, Silver Ash, Antique Oak, Royal Oak, Brown Oak, Milk Oak, Real Oak, Thermo Oak, Nordic Oak, Organic Oak, Dark Oak, Cappuccino Softwood.

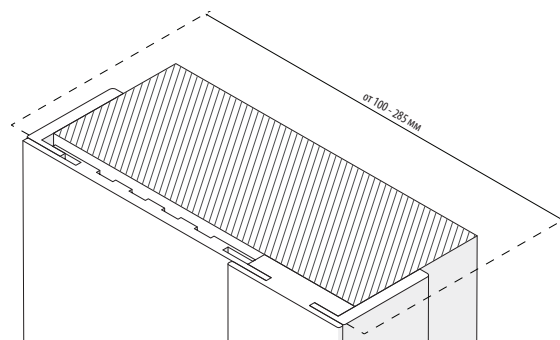
Размер: высота проема до 214 см, ширина проема до 225 см, толщина стены - от 70 мм

СХЕМА МОНТАЖА

толщина стены 70-100 мм, с использованием соединительного элемента



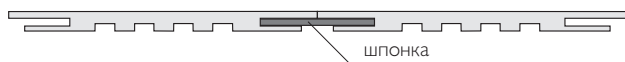
толщина стены от 100 мм, с использованием соединительного элемента и добора



! при необходимости добор отрезается на нужную ширину

!! при толщине стены свыше 285 мм используется комбинация из двух или более доборов с соединением на шпонку

СХЕМА СОЕДИНЕНИЯ ДОБОРОВ С ИСПОЛЬЗОВАНИЕМ ШПОНКИ



ПОГОНАЖНЫЕ ИЗДЕЛИЯ

